

CAIET DE SARCINI
Licitație restrânsă

Codul licitației: 24/14/23

**Achiziționarea: Stâlpi din beton armat pretensionați trapezoidali SET 10,5-5,0
pentru linii electrice aeriene 10kV.**

Beneficiar (autoritatea contractantă) – **S.A. „RED-Nord”**

MD-3100, Republica Moldova, mun. Bălți,

str. Ștefan cel Mare, 180 „A”

tel. /fax +(373-231) 53-152 53-118

E-mail: achizitii@rednord.md

Data anunțării: 15.02.2023

Data limită: 22.03.2023, ora 16:00

Deschiderea ofertelor: 23.03.2023, ora 13.00

Ofertele de participare se depun în colet sigilat pe adresa: MD-3100, mun. Bălți, str. Ștefan cel Mare, 180 „A” sau asumând-vă riscul, la adresa electronică. Pe colet se va indica codul licitației cu denumirea, datele despre ofertant și contactele.

Procedura de licitație restrânsă se desfășoară în două etape:

a) etapa de preselecție a candidaților – este prima etapă, unde se aplică procedura de preselecție, participă un număr nelimitat de operatori economici, care prezintă propunerile tehnice și restul informației solicitate (fără a indica prețul bunului/serviciului/lucrării);

b) la a doua etapă participă numai operatorii economici care au îndeplinit condițiile de preselecție, sunt selectați de către Beneficiar și prezintă ofertele finale indicând prețurile bunului/serviciului/lucrării(propunerile financiare).

Orice operator economic are dreptul să își depună candidatura pentru prima etapă a procedurii de licitație restrânsă.

Până la încheierea contractului de achiziție, operatorul economic câștigător este obligat să depună beneficiarului asigurarea executării contractului sub formă de garanție contractuală. Această garanție reprezintă asigurarea îndeplinirii cantitative, calitative și în termenii stabiliți a prevederilor contractuale. Cuantumul garanției contractuale, nu va depăși 15 % din valoarea contractului și va fi indicat în înștiințarea către câștigător. Beneficiarul restituie garanția contractuală în termen de 15 zile calendaristice de la data semnării documentelor confirmative de executare a contractului, dacă până la acea dată nu a fost depusă nici o reclamație. În cazul în care, din cauza beneficiarului, are loc sistarea definitivă a executării contractului de achiziții, beneficiarul restituie garanția contractuală operatorului economic, în termen de 15 zile calendaristice din momentul în care a intervenit sistarea executării contractului.

Conform planului anual de achiziții se preconizează de procurat: **5002 unități de Stâlpi din beton armat pretensionați trapezoidali SET 10,5-5,0 pentru linii electrice aeriene 10kV.**

Operatorii economici prezintă ofertele comerciale, indicând prețurile și conformându-se anexelor la prezentul caiet de sarcini.

Oferta recepționată de beneficiar după expirarea termenului de depunere nu se deschide și se restituie operatorului economic.

Criteriul de evaluare a ofertelor este îndeplinirea totală a cerințelor conform specificațiilor tehnice cerute și „**cel mai mic preț**”.

1. **Modul de livrare ale bunurilor – conform listei localităților.**
2. **Plata în decurs de 30 zile din momentul primirii, (nu se acceptă plata în avans).**
3. **Verificarea calității mărfii va fi efectuată la depozitul Beneficiarului și returnată în decurs de 14 zile, în caz de necorespondere cu cerințele concursului.**
4. **Lipsa sau prezentarea incompletă a informației (certificatelor) va duce la excluderea ofertantului din concurs.**
5. **Volumele sunt estimative și pot fi modificate în dependență de starea financiară a întreprinderii, modificării Planului de investiții sau schimbării politicii bugetar-fiscale de stat.**

Responsabil de relațiile cu ofertanții:

Secretarul Comisiei de achiziții, telefon 0231 531 98

E- mail: achizitii@rednord.md

Stâlpi din beton armat pretensionați trapezoidali SET 10,5-5,0 pentru linii electrice aeriene 10 kV

Stâlpi din beton armat pretensionați trapezoidali SET 10,5-5,0 pentru linii electrice aeriene 10 kV	3
1. OBIECTUL	3
2. DOMENIUL DE APLICARE	3
3. Descrierea abrevierilor stâlpilor	3
4. CARACTERISTICI TEHNICE	4
4.1. Cerințe constructive	4
4.2. Reprezentarea grafică și demisiunile stâlpilor	4
4.3. Cerințe de fiabilitate	5
4.4. Cerințe privind materia primă de confecționare	5
4.5. Marcarea	6
4.6. Metode de verificare	6
4.7. Cantitatea stâlpilor și locul de livrare acestora este indicată în anexa nr. 1.	6
5. CONȚINUTUL OFERTEI	9

1. OBIECTUL

Această specificație are ca obiect definirea caracteristicilor căror trebuie să corespundă și testările care trebuie să suporte stâlpii din beton armat pretensionați trapezoidali pentru linii electrice aeriene 10 kV.

2. DOMENIUL DE APLICARE

Stâlpii vor fi utilizați pentru suspendarea a liniilor electrice aeriene de tensiune 10 kV.

3. Descrierea abrevierilor stâlpilor

Parametri minimi:

Marca stâlpului	Forma secțiunii transversale	Lungime stâlpului, m	momentul de încovoiere calculat, kNm	Cantitatea materialului folosit pentru un stâlp	
				Beton, m ³	Oțel, kg
SET 10,5-5,0	SE – stâlp pentru rețelele electrice aeriene trapezoidală (T)	10,5	5,0 (49-50)	0,47	55

4. CARACTERISTICI TEHNICE MINIMALE

Caracteristici tehnice principale:

- Stâlpii trebuie să fie fabricați din beton greu, în conformitate cu desenele 1. 2. de execuție și se corespundă cerințelor din tabela nr. 1.

Tabela nr. 1.

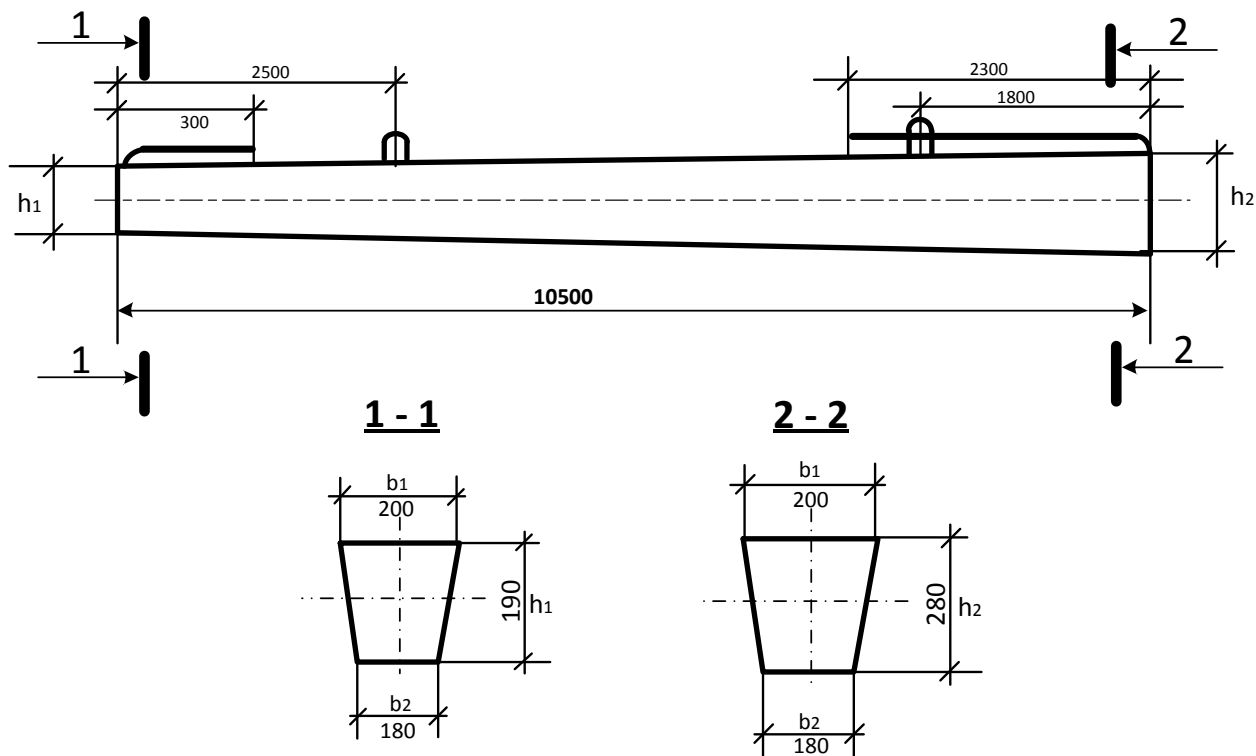
Marca stâlpului	Clasa (marca) după rezistența la compresiune	Marca betonului	
		după rezistența la îngheț	după impermeabilitatea la apă
SET 10,5-5,0	B30 (M400)	F100	W4

4.1. Cerințe constructive

- Grosimea nominală a stratului de protecție al betonului până la armătura activă (pretensionată) trebuie să fie 20 mm.
- Sudarea conductorilor prizei de pământ cu mustața armăturii active trebuie să asigure conectarea lor sigură.
- Capetele armăturii pretensionate nu trebuie să depășească suprafețele frontale ale stâlpilor mai mult de 10 mm. cu excepția mustății armăturii egală cu 50 mm, de care se sudează conductorul prizei de pământ.
- Capetele armăturii pretensionate și partea frontală superioară a stâlpului trebuie să fie protejate de coroziune cu vopsele de protecție în două straturi, cu materiale de protejare prin vopsire a articolelor exploatate în condiții atmosferice.
- Calitatea suprafețelor și aspectul stâlpilor trebuie să corespundă condițiilor SM 300:2011.
- în betonul stâlpilor livrați, nu trebuie să fie fisuri, cu excepția fisurilor de contracție locale superficiale și ale altor fisuri tehnologice cu lățimea de maximum 0,1 mm.
- urechile de montaj trebuie să fie curățate de beton.

4.2. Reprezentarea grafică și dimensiunile minime ale stâlpilor

Marca stâlpului	Dimensiunile de bază a stâlpului, mm				
	L	b1	b2	h1	h2
SET 10,5-5,0	10500	200	180	190	280



Desen nr. 2. Stâlpul SET 10,5-5,0

4.3. Cerințe minime de fiabilitate

Stâlpii trebuie să aibă rezistență mecanică, rigiditate și rezistență la fisurare și la încercare. Trebuie să reziste la sarcini conform tabelului nr. 2.

Tabela nr. 2.

Marca stâlpului	Sarcinile de control, P, minimum kN			Săgeata de control la încovoiere, maximum, mm
	de rezistență mecanică	de rigiditate	de rezistență la fisurare	
SET 10,5-5,0	8,9	6,3	5,3	400

4.4. Cerințe minime privind materia primă de confecționare

- Stâlpii trebuie să fie fabricați din beton greu, corespunzător condițiilor SM 300:2011. În calitate de agregate mășcate se folosește piatră spartă și pietriș din roci dense de fracțiile până la 20 mm conform SM 300:2011.
- Conductorii prizei de pământ trebuie să fie executați din vergi de armătură de oțel laminată la cald clasa A-I (A240) conform SM 300:2011.

- Urechile de montaj trebuie să fie executate din vergi de armatură, de oțel laminată la cald clasa A-I (A240), marca Cт 3пс și Cт 3сп conform SM 300:2011.
- Pentru legarea armăturii transversale (spirală, etriere de barele longitudinale trebuie să se folosească sirmă rotundă cu conținut redus de carbon termic prelucrată conform SM 300:2011.
- Piese de armare sudate trebuie să corespundă cerințelor SM 300:2011.
- **Se permite armarea stâlpului SET 10,5-20 cu toroane din oțel pretensionate din clasele Y1860S7- conform standardului SM SR EN 12843:2010.**

4.5. Marcarea

- Marcarea stâlpilor trebuie să se efectueze conform SM 300:2011.
- Pe suprafața frontală a stâlpului pentru grupa 1 trebuie să fie imprimat semnul în formă de triunghi cu unghiul în jos. Distanța de la acest semn până la capătul inferior trebuie să fie de 3,0 m.

4.6. Metode de verificare

- Stâlpii trebuie să fie recepționați de către serviciul control tehnic al întreprinderii producătoare
- Încercările stâlpilor la rezistența mecanică, rigiditate, rezistența la fisurare trebuie să se efectueze conform SM 300:2011.
 - Rezistența betonului la compresiune se determină conform SM 300:2011.
 - Rezistența la îngheț a betonului stâlpilor se determină conform SM 300:2011.
 - Impermeabilitatea la apă a betonului stâlpilor se determină conform SM 300:2011.
 - Măsurarea tensiunilor în armătura pretensionată, controlate după finisarea pretensionării, se efectuează conform SM 300:2011.
- Forma și dimensiunile pieselor de armare și poziția lor în stâlp, grosimea stratului de protecție al betonului până la armătura activă se determină conform SM 300:2011.
 - Metodele de control al elementelor de armătură sudate trebuie să corespundă cerințelor SM 300:2011.
 - Rezistența sudurii conductorilor prizei de pământ se verifică prin încovoierea lor triplă la 180°.
 - Dimensiunile stâlpilor, abaterile limită de la dimensiunile liniare și rectiliniaritate, cerințele privind capetele armăturii pretensionate și aspectul stâlpilor se verifică conform SM 300:2011.
- **Se acceptă metodele de verificare conforme cu SM SR EN 12843:2010**

4.7. Cantitatea stâlpilor și locul de livrare acestora.

Informația la acest capitol va fi prezentată la etapa nr.2 în concursul dat. Important, ofertantul să dispună de tehnică pentru livrarea stâlpilor în localitățile din raza de deservire SA "RED-NORD" și să posede cunoștințe ce țin de regulile de descărcare și depozitare a materialelor descrise în concursul dat.

**Livrarea și descărcarea stâlpilor se va efectua din contul furnizorului.
Plan orientativ de repartizare a stâlpilor CB-10,5-5 prin localități, în cadrul lucrărilor de
reparație capitală și investiții la S.A. RED-Nord pentru anul 2022**

Raionul	Localitatea	Total CB-10,5-5 +REPARAȚII Curente [un.]
mun. Bălți	oficiul Central	20
	s.Sturzovca-s.Sadovoe	228
	s.Fundurii Noi	7
Total mun. Bălți		255
r-ul Ungheni	or. Sculeni	3
	s. Bahmut	6
	or.Cornești	36
	s. Cioropcanii Noi	25
	s. Medeleni	100
	s. Pârlița	125
	or. Ungheni	20
Total r-ul Ungheni		315
r-ul Briceni	s.Tribisăuți	30
	s. Halahora	62
	s. Berlinti	90
	s. Chirilovca	57
	s.Larga	40
	s.Larga - s.Medveja	90
	s.Tețcani	62
	s.Pererita	50
	s.Drepcăuți -s.Criva	315
	s.Hlina	40
	s.Corjeuți	62
	s.Caracușeni	56
	s.Bogdanești	120
	s.Balasinești	35
Or.Briceni	20	
Total r-ul Briceni		1129
r-ul Dondușeni	s.Briceni	40
	s.Cernoleuca	15
	r-nul Soroca s.Visoca	20
	Or.Dondușeni	24
Total r-ul Dondușeni		99
r-ul Drochia	s.Șuri	121

	s. Tarigrad	200
	Or.Drochia	20
Total r-ul Drochia		341
r-ul Soroca	s.Sobari	90
	s. Iorjnița	115
	s.Cosăuți	5
	s.Parcani	25
	Or.Soroca	20
Total r-ul Soroca		255
r-ul Edineț	s.Gordinești	152
	s.Chetroșica veche	45
	s.Cliscauți	12
	Or.Edineț	34
Total r-ul Edineț		243
r-ul Fălești	s. Calugar	43
	s. Izvoare	80
	s. Pinzărenii Noi	160
	s.Năvîrneț	44
	s.Clococenii Noi	52
	Or.Fălești	20
Total r-ul Fălești		399
r-ul Florești	s. Iliceovca	182
	s. Trifănești	30
	s.Frumușica	18
	s.Vărvăreuca	116
	s. Mărculești	105
	s.Hîrtop	106
	s.Ghindești	13
	s.Vertujeni	10
	s.Căprești	15
	Or.Florești	133
Total r-ul Florești		728
r-ul Ocnîța	stația Grinăuți	20
	s. Sauca	80
	or. Ocnîța	20
Total r-ul Ocnîța		120
r-ul Rîșani	or .Costești	10
	s. Branești-s.Cobani	150
	s. Cobani	50
	s.Brînzeni	52
	s.Sîngureni	6
	s.Pelinia	30

	s.Pascauți	34
	s.Pîrjota	30
	s.Pociumbăuți	20
	Or.Glodeni	2
	Or.Rîșcani	20
Total r-ul Rîșcani		404
r-ul Rezina	r-nul Dubăsari s. Coșnița	40
	s.Ghiduleni	25
	s. Păpăuși	70
	r-nul Șoldănești s.Vadul Rașcov	10
	s.Cinișeuți	16
	s.Cogîlteni	10
	Or.Șoldănești	3
	r-nul Șoldănești s.Cobîlea	10
	s.Horodiște	20
	Or.Rezina	20
Total r-ul Rezina		224
r-ul Sîngerei	or. Sîngerei	90
	s.Cucioaia	140
	s. Pepeni	90
	s.Zgîrdești	160
	s.Petrovca	10
Total r-ul Sîngerei		490
TOTAL RED-Nord		5002

Notă: Cantitatea finală și graficul de repartizare a stâlpilor prin localități va fi stabilit și prezentat pe parcursul anului de către personalul responsabil al întreprinderii.

5. CONȚINUTUL OFERTEI

Ofertantul va anexa toată documentația care se consideră oportună pentru o definiție mai exactă a articolelor furnizate, dar ca minimum cea indicată în continuare:

Oferta tehnică se prezintă în colet sigilat ce conține:

- Extrasul din Registrul de stat al persoanelor juridice;
- Copiile certificatului de conformitate eliberat de organism independent acreditat pe teritoriul RM conform SM 300:2011; sau, certificat de conformitate - rapoarte de încercări emise în conformitate cu prevederile art.31 alin.(1), (1¹) și (2) din Legea privind activitățile de acreditare și de evaluare a conformității Nr.235 din 01-12-2011”.

După caz declarația de conformitate, eliberată de către ofertant, cu anexarea certificatului de conformitate sau rapoartele de încercări emise de producător.

Nu se acceptă certificarea de la organisme neacreditate;

- Documentație tehnică (pașapoarte, raport de încercări conform SM 300:2011.);
- Termenul de îndeplinire a contractului, livrarea bunurilor;

- e) Copia certificatului de acreditare a laboratorului conform SM SR EN ISO-17025-2009;
- f) Certificare ISO 9001, Sistemul de Management al Calității.
- g) Certificat ce confirmă lipsa datoriilor la bugetul de Stat;
- h) Formularul completat privind informația generală despre operatorul economic;
- i) certificat de diler (în caz că posedă).

Anexa nr. 2.

1. Certificarea produsului finit (piloni conform SM 300:2011).
2. Producătorul conform Legii nr. 721 din 02.02.1996, privind calitatea în construcții, art. 9, lit. (h), art. 16 prezintă certificatul de acreditare a laboratorului.
3. Producătorul, conform Legii nr. 721 din 02.02.1996, privind calitatea în construcții, art. 15 aln. 2 și Legea nr. 235 din 01.12.2011, privind activitățile de acreditare și de evaluare a conformității va prezenta certificatul ISO 9001, ce demonstrează conformitatea sistemului de management.

Neprezentarea unuia din actele specificate mai sus (a-i) duce la excluderea din concurs a ofertantului.

(Denumirea operatorului economic)
adresa completă _____
tel, fax, e-mail _____

OFERTĂ

Către _____
denumirea beneficiarului și adresa completă _____
I. Examinând documentația de achiziție referitor la _____

(denumirea contractului de achiziție anunțate de beneficiar)
prezentăm oferta privind executarea contractului de achiziție susmenționat, și anume:

I. Furnizarea (executarea, prestarea):

1. _____
(denumire bunurilor, lucrărilor, serviciilor, cantitatea,)
2. _____
3. _____
4. _____
5. _____

Data completării:

(Numele, prenumele și funcția persoanei autorizate să
reprezinte operatorul economic):

(semnătura) și L.Ș.

INFORMAȚIE GENERALĂ

1. Denumirea operatorului economic: _____
2. Codul fiscal: _____
3. Adresa sediului central: _____
4. Telefon: _____
- Fax: _____
- E-mail: _____
5. Decizia de înregistrare _____
(numărul, data, înregistrării)
- _____ (instituția emitentă)
6. Domeniile principale de activitate: _____
(de indicat în conformitate cu prevederile din statutul operatorului)
- _____
7. Licențe în domeniu (certificate, autorizații) _____
(numărul, data, instituția emitentă, genurile de activitate, durata de valabilitate).
8. Întreprinderi, filiale, care intră în componență: _____
(denumirea, adresa)
9. Structuri, întreprinderi afiliate: _____
(denumirea, adresa)
10. Capitalul propriu la data de întocmire a ultimului bilanț _____
(de indicat valoarea și data)
11. Numărul personalului scriptic _____ persoane, din care muncitori _____ persoane.
12. Numărul personalului care va fi încadrat în realizarea contractului _____ persoane, din care muncitori _____ persoane, inclusiv:
- _____ (de indicat profesiile și categoriile de calificare)
13. Valoarea de bilanț a mijloacelor fixe _____ mii lei
14. Dotare tehnică: _____
(de indicat principale mijloace care vor fi utilizate la executarea contractului)
15. Cifra de afaceri pe ultimii 3 ani (mii lei):
Anul _____ mii lei
Anul _____ mii lei
Anul _____ mii lei
16. Datoriile totale ale operatorului economic _____ mii lei,
inclusiv: față de buget _____ mii lei

Data completării:

_____ (Numele, prenumele și funcția persoanei autorizate să reprezinte operatorul economic)

(semnătura) și L.Ș.

DECLARAȚIE PRIVIND ELIGIBILITATEA

1. Subsemnatul, _____
(numele, prenumele și funcția reprezentantului operatorului economic)

_____ Denumirea și adresa operatorului economic

declar pe propria răspundere că materialele și informațiile furnizate beneficiarului sunt corecte și înțeleg că beneficiarul are dreptul de a solicita, în scopul verificării și al confirmării informației și a documentelor care însoțesc oferta, orice informații suplimentare privind eligibilitatea noastră, precum și experiența, competența și resursele de care dispunem.

2. Prezenta declarație este valabilă până la data de _____
(se indică data expirării perioadei de valabilitate a ofertei)

Numele, prenumele și funcția reprezentantului operatorului economic: _____

Semnătura, LȘ

Data completării: _____